

www.novatech-tools.com

MODEL

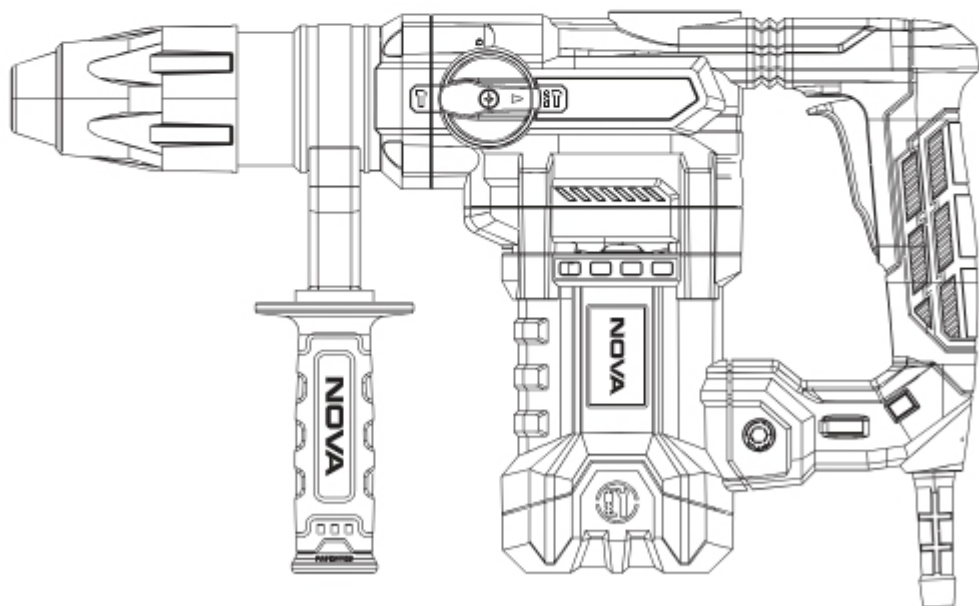
2442

NOVA
PROFESSIONAL TOOLS

ROTARY HAMMER

42mm-1600W

دفتريچه راهنمای استفاده از
دريبل بتن کن



قبل از استفاده دفتريچه راهنما را به دقت مطالعه کنید.

محصولی که خریداری کرده اید و در اختیار شما قرار دارد از خانواده بتن کن های نووا می باشد که با ویژگی های منحصر به فرد و از بهترین و با کیفیت ترین قطعات تولید شده است. از دستگاه دریل بتن کن به منظور تخریب و سوراخ کاری در آجر، بتن، سنگ و همچنین سوراخ کاری در چوب، انواع فلز و سرامیک استفاده می شود. قبل از کار با دستگاه با مطالعه کامل این دفترچه و رعایت تمامی نکات ایمنی مندرج در آن از کار با بتن کن نووا لذت ببرید.

کاهش لرزش صدا

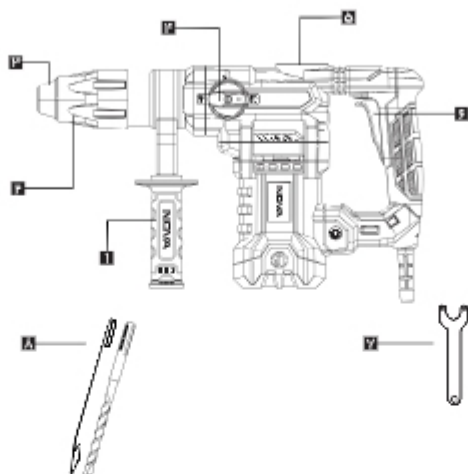
⚠ هشدار!

◀ این محصول در طول عملیات، یک میدان الکترومغناطیسی ایجاد می کند! این میدان در برخی موارد ممکن است با دستگاه های پزشکی فعال یا غیرفعال تداخل داشته باشد! برای کاهش خطر آسیب جدی یا مرگ و میر، به افرادی که دارای دستگاه پزشکی فعال یا غیرفعال هستند، پیشنهاد می دهیم قبل از استفاده از این محصول، با پزشک و تولیدکننده دستگاه پزشکی خود مشورت کنند.

◀ برای کاهش تأثیرات صدا و لرزش ایجاد شده توسط دستگاه در حین کار به کاربر بهتر است از دستگاه برای مدت طولانی استفاده نکنید.
◀ همواره از مته های استاندارد برای استفاده با دستگاه استفاده کنید، استفاده قلم های استاندارد باعث ایجاد لرز کمتری در دستگاه می شود.

پارامتر / مدل	۲۴۴۲
توان خروجی	۱۶۰۰ وات
ولتاژ	۲۲۰ ولت
سرعت در حالت بی باری (دور بر دقیقه)	۰-۶۳۰
تعداد ضربه در حالت آزاد (ضربه در دقیقه)	۳۸۰۰
توان ضربه	۱۰ ژول
سایز مته گیر	۴۲ میلیمتر
حداکثر قطر سوراخ کاری در بتن	۴۲ میلیمتر
لوازم جانبی	دسته کمکی، قلم نوک تیز ۱۸X۳۲ میلیمتر، قلم نخت ۲۲X۳۲ میلیمتر، آچار، گریس، یک جفت ذغال یدکی، یک عدد ظرف گردگیر

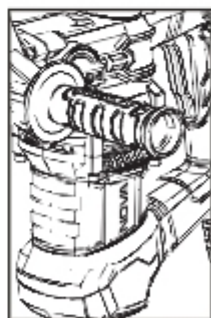
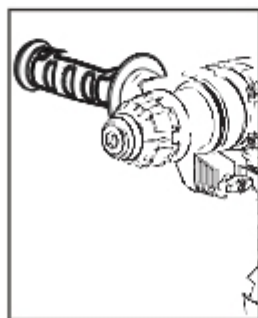
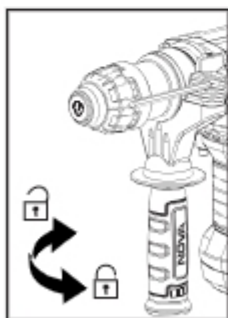
لیست اجزا و قطعات دستگاه



- ۱- دسته کمکی
۲- روکش قلم گیر
۳- ابزار گیر SDS MAX
۴- شاسی تغییر حالت عملکرد
۵- درب گریس
۶- سوئیچ روشن و خاموش
۷- آچار
۸- مجموعه قلم و مته

۱- دسته کمکی

دسته کمکی بر روی دستگاه دریل بتن کن نصب شده است، با پیچاندن دسته جانبی در عکس جهت عقربه های ساعت و آزاد کردن آن، می توانید آن را خارج کرده و یا در زاویه مورد نظر خود متناسب با عملیات تنظیم کنید. سپس دسته را در جهت عقربه های ساعت بچرخانید تا محکم شود.



⚠ هشدار!

هرگز از دستگاه بدون دسته کمکی استفاده نکنید، استفاده از دستگاه کمکی به کاربر این امکان را می دهد تا کنترل بیشتری روی دستگاه در حین کار داشته باشد و در هنگام حرکت ناگهانی دستگاه بر اثر نیروی وارده به آن، کنترل دستگاه از دست کاربر خارج نشده و از وقوع حوادث و آسیب های جسمی احتمالی جلوگیری می کند.

۲ - روکش قلم گیر (تعویض قلم و مته)

⚠ هشدار!

◀ پیش از نصب یا تعویض مته از عدم اتصال دستگاه به منبع برق و خاموش بودن دستگاه اطمینان حاصل کنید.

⚠ نکته!

◀ توصیه می کنیم که جهت سهولت در کار از مته و قلم با کیفیت و تیز استفاده کنید، این کار باعث افزایش عمر دستگاه شما و بهبود کیفیت سوراخ کاری و تخریب می گردد.
 ◀ قبل از نصب مته و قلم، انتهای آن را تمیز کرده و با کمی گریس چرب کنید.
 ◀ مته و یا قلم را در قلم گیر دستگاه قرار دهید تا در جای خود ثابت شود.



◀ برای جایگذاری مته یا قلم، روکش قلم گیر را به طرف عقب (به سمت خود دستگاه) فشار دهید. مته یا قلم را بچرخانید تا در جای خود ثابت شود. اطمینان حاصل کنید که مته یا قلم می تواند به راحتی در راستای افقی حرکت کند و در عین حال خوب در قلم گیر قفل شده باشد.
 ◀ برای تعویض مته یا قلم، کافی است روکش قلم گیر را به عقب بکشید و مته را از قلم گیر خارج کنید.

۳ - ابزار گیر چهار شیار SDS MAX

این قطعه محل نصب مته و قلم های مدل چهار شیار SDS MAX می باشد.

۴ - شاسی تغییر حالت (دریل / دریل چکشی / تخریب)

با استفاده از این کلید می توانید دستگاه خود را در یکی از سه وضعیت دریل دریل چکشی و یا تخریب قرار بدهید.

الف) سوراخ کاری چکشی

از این عملکرد برای سوراخ کاری در سازه های سیمانی، بتنی و سنگی استفاده کنید، با این حال برای اینکه بتوانید در این حالت سوراخ کاری دقیقی انجام دهید بهتر است ابتدا دستگاه را روی حالت سوراخ کاری قرار دهید و اندکی قطعه مورد نظر را سوراخ کنید تا منته کاملاً در قطعه مستقر شده و سپس ادامه عملیات را روی حالت سوراخ کاری چکشی انجام دهید.



برای دسترسی به این حالت کافی است کلید تغییر حالت را به داخل فشار دهید و بچرخانید تا نشانه آن مقابل علامت "T" قرار بگیرد، در این حالت دستگاه عمل سوراخ کاری را با حالت چکشی انجام می دهد.

ب) تخریب

از این عملکرد می توانید برای تخریب و خرد کردن قطعات سیمان و سنگی استفاده کنید، حتماً با توجه به نوع تخریب و متریکال از قلم مناسب (نوک تیز یا نوک پهن) استفاده کنید.



برای دسترسی به این حالت کافی است کلید تغییر حالت را به داخل فشار دهید و بچرخانید تا نشانه آن مقابل علامت "T" قرار بگیرد و دکمه را رها کنید. در این حالت دستگاه عمل تخریب را انجام خواهد داد.

⚠ هشدار

گاهی اوقات، ابزار هنگامی که موتور دور می زند، ضربات ضربه ای را شروع نمی کند زیرا روغن غلیظ شده است. اگر ابزار در دمای پایین استفاده شود یا به مدت پنج دقیقه در حال کار باشد، ممکن است باعث داغ شدن دستگاه بشود و این مشکل رخ دهد.

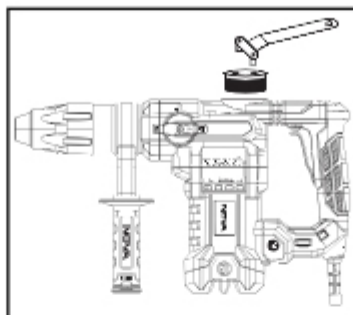
ج) قفل قلم

اگر دستگاه درگیر شود یا گیر کند، کلاچ ایمنی فعال می شود و از جدا شدن دستگاه از دست اپراتور جلوگیری می کند.



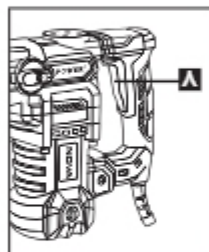
۵- (درب گریس) روغنکاری و روانکاری

به طور منظم باید محفظه گریس دستگاه را بررسی کنید تا میزان گریس آن در حالت استاندارد باشد، در صورتی که میزان گریس کمتر از میزان استاندارد بود حتماً آن را با گریس مناسب پر کنید. در صورت استفاده مداوم ۳ تا ۴ ساعت در روز، می توان حدود ۲۰ روز از آن بدون تامین و شارژ روغن استفاده کرد. برای این کار درب محفظه گیربکس را باز کنید و با گریس مناسب و به اندازه استاندارد پر کنید و سپس درب محفظه گیربکس را ببندید و مطمئن شوید که آن را به درستی و محکم بسته اید. در این بین مراقب باشید که اورینگ درب روغن گم نشده و یا بریده و گره نخورد.



۶ - کلید روشن / خاموش (سولنج)

این کلید برای روشن و خاموش کردن دستگاه می باشد که با فشردن آن به داخل دستگاه شما روشن شده و با رها کردن آن خاموش می شود. همچنین کلید این دستگاه به صورت گازی بوده و با میزان فشار دستگاه می توانید سرعت دستگاه را کنترل کنید.



⚠ توجه!

تصویر روبه رو کلید روشن/خاموش، هنگامی که نشانگر نوری نشان می دهد یعنی ابزار برقی به برق وصل است، می توانید شروع به کار کنید.

۷ - محفظه گرد گیر

با استفاده از این محفظه می توانید از ریزش گرد و غبار به سمت پایین و روی صورت کاربر هنگامی که روی سقف در حال دریل کاری هستید جلوگیری کنید. برای این کار کافیست مانند تصویر زیر آن را روی مته قرار دهید.



۸ - آچار

با استفاده از این آچار که در جعبه ابزار شما تعبیه شده است قادر به باز و بست درب گریس ابزار هستید. با قرار دادن پین های آچار بر روی سوراخ درب گریس و چرخاندن آن در عکس جهت عقربه های ساعت می توانید درب گریس را باز کرده و میزان گریس ابزار را بازرسی کنید. همچنین برای بستن آن همین عملیات را در جهت عقربه های ساعت انجام دهید.

۹- مجموعه قلم و مته

در جعبه قابل حمل ابزار تعدادی مته و قلم های یدکی با اندازه و مشخصات مختلف بسته به نوع عملیات قرار داده شده است. توجه داشته باشید که از مته و قلم با کیفیت و متناسب با عملیات سوراخکاری و تخریب خود استفاده نمایید همچنین قبل از تعویض مته و قلم ابزار را دوشاخه برق جدا نموده و انتهای قلم را کمی چرب نمایید.

نحوه استفاده از دریل بتن کن

△ توجه!

- ◀ به مقادیر مشخص شده ولتاژ روی بدنه دستگاه دقت کنید و با توجه به آن منبع ولتاژ برق مناسب را انتخاب کنید.
- ◀ قبل از هر بار استفاده تمام اجزا و قطعات دستگاه (کابل، بدنه و...) را بررسی کنید تا دچار آسیب دیدگی نشده باشند.

△ نکته!

- ◀ اطمینان حاصل کنید که تمامی منافذ مربوط به چرخش هوای دستگاه کاملاً باز و تمیز باشند، در صورت لزوم آن ها را بایک مسواک نرم تمیز کنید و از پوشاندن آن ها جداً خودداری کنید.
- ◀ برای این نوع دستگاه عموماً از دو نوع ابزار مته و قلم استفاده می شود، که دنباله این ابزارها برای این دستگاه باید SDS max مدل ۴ شیار باشد.
- ۱- مته مخصوص سوراخ کاری بتن، که دارای الماسه های مخصوص و طراحی خاص می باشند.
- ۲- قلم تخریب، که معمولاً از دو مدل تیز و تخت استفاده می شود. مدل تیز برای خرد کردن و شکستن کاربرد دارد و مدل تخت برای کندن سطوح استفاده می شود.

خدمات پس از فروش

- ◀ درحفظ و نگهداری کارت گارانتی و این دفتربه راهنما دقت لازم را به عمل بیاورید، زیرا کلیه خدمات پس از فروش تنها با ارائه کارت گارانتی مهر شده امکان پذیر می باشد.
- ◀ حتماً از فروشنده بخواهید که کارت گارانتی را مهر کرده و تاریخ بزند. (کارت گارانتی بدون مهر و تاریخ فروشنده فاقد اعتبار است)
- ◀ توجه داشته باشید که در صورت بروز هرگونه اشکال در دستگاه، و برای استفاده از خدمات پس از فروش آن تنها به نمایندگی های مجاز نووا سرویس مراجعه کنید و از بردن دستگاه به مراکز غیر مجاز خودداری نمایید. این امر باعث ابطال گارانتی دستگاه خواهد شد.